

Antikalk type 75.

Omschrijving lastenboek :

Antikalk toestel met een voorgedoseerde patroon type « Pugh ». Behandelingscapaciteit 250 liter/dag. Monoblok in messing (loodgehalte < 0,2%) met 3/4" binnendraadse aansluitingen. Waterdichtheid van het deksel door een O-ring en 2 bevestigingsbouten M8.

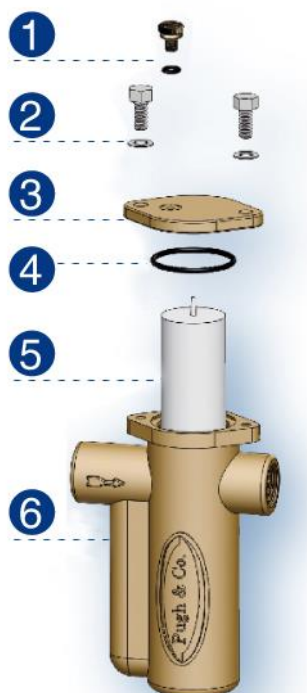
Principe :

Naargelang de regio's hebben het distributiewater (of putwater) een variabel gehalte aan calciumzout.

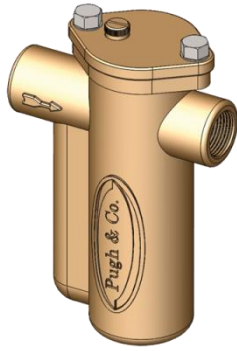
Een te hoge concentratie (hardheid) kan aanslag veroorzaken, de kanalisatie verstoppen en schade berokkenen aan sanitaire en electro-huishoud installaties.

Ons principe is het water door een toestel te laten circuleren dat de aanslag voorkomt van deze calciumcarbonaat kristaldeeltjes die in het water aanwezig zijn.

Explosietekening:



- 1) Ontluchtingsschroef met O-ring
- 2) Bouten (Hex13mm) en rondellen
- 3) Deksel
- 4) O-ring
- 5) Actieve patroon
- 6) Romp



Antikalk type 75 (vervolg).

Omschrijving :

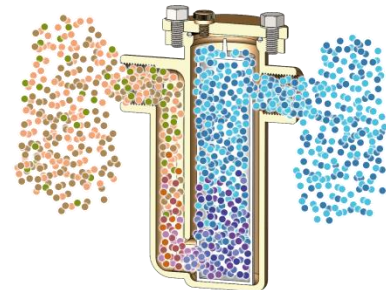
Het geheel is samengesteld uit een romp en een deksel in genormaliseerde messing. De in- en uitgangen worden aangesloten door 3/4" BSP binnendraadse schroefdraden, direct in de massa verwerkt door een enkele machinale cyclus. Dit type bewerking verleent aan het geheel een perfecte uitgelijnde aansluiting op/van de leiding.

De interne configuratie van het systeem leidt het water in een vooraf bepaald traject via een uitsparing voorzien voor het plaatsen van de actieve patroon.

De waterdichtheid van de behuizing voor de patroon wordt verzekerd door een O-ring in NBR, geplaatst in een afzonderlijke sponning in de romp.

De toegang tot de patroon is voorzien via het deksel dat gemakkelijk verwijderd kan worden. Voor een perfecte aansluiting wordt het deksel op de romp bevestigd met 2 M8 bouten in genormaliseerd inox wat tevens een correcte plaatsing garandeert. Het deksel is uitgerust met een ontluchtingsschroef zodat bij de inwerkingsstelling van een toestel het ontluchten gemakkelijk kan uitgevoerd worden. De in de schroef geïntegreerde O-ring zorgt voor de waterdichtheid.

De actieve lading van de patroon is een food grade polyfosfaat van een hoge zuiverheid, dat zich aan een specifiek ritme oplost in koud water zonder het calcium- en magnesium gehalte te veranderen.



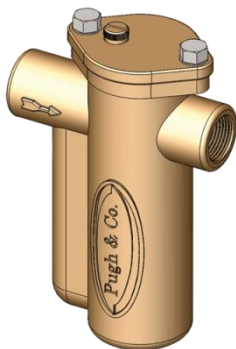
Ons actief principe reageert als kristallisatie inhibitor of roestremmer en voegt minieme deeltjes complexe polyfosfaten toe die in het organisme snel hydrolyseren in orthofosfaten.

De hoeveelheid orthofosfaten in de door onze toestellen behandelde water is miniem in vergelijking tot de hoeveelheid afkomstig uit andere voedselbronnen.

Het water behandeld met ons systeem kan verwarmd worden tot 85°C zonder kalkaanslag te vormen. Boven deze temperatuur vormt zich in sommige gevallen een lichte niet klevende aanslag die gemakkelijk kan verwijderd worden.

Capaciteit:

De oppervlakte van de openingen en het volume van de "doorstroom" kamer zijn secuur uitgerekend om druk- en debietverlies te minimaliseren en om een gemiddelde van 250 liter kalkhoudend water en/of 125 liter ijzerhoudend of corrosief water per dag te behandelen.



Antikalk type 75 (vervolg).

Aansluiting:

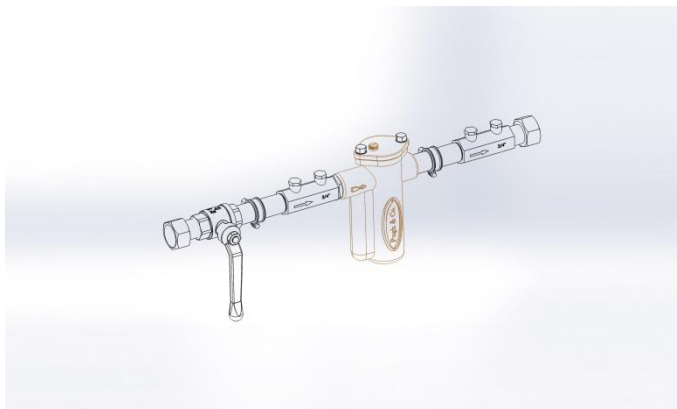
De aansluiting gebeurt via twee ISO228 genormaliseerde 3/4" binnendraadse schroefdraden

De gealigneerde schroefdraden verzekeren een perfecte continuïteit van de kanalisatie.

Een verwijdingstolerantie inferieur aan een millimeter tussen in- en uitgang verschaft de zekerheid dat de producten perfect onderling omwisselbaar zijn.

Voor een optimale werking is het absoluut noodzakelijk het toestel op voldoende afstand van elke externe warmtebron te plaatsen die het oplossen van de actieve lading in de patroon zouden kunnen versnellen.

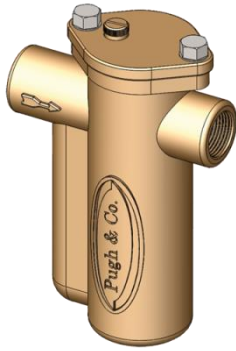
- a) rechtstreeks aangesloten vóór de waterverwarmer (boiler), zorgt het toestel voor een efficiënte bescherming van het verwarmingsapparaat en van het warmwater circuit.



- 1) Aansluiting voor verbindingsmoer
- 2) Stopkraan
- 3) Anti-terugslagklep type EA
- 4) Bevestigingsbeugel

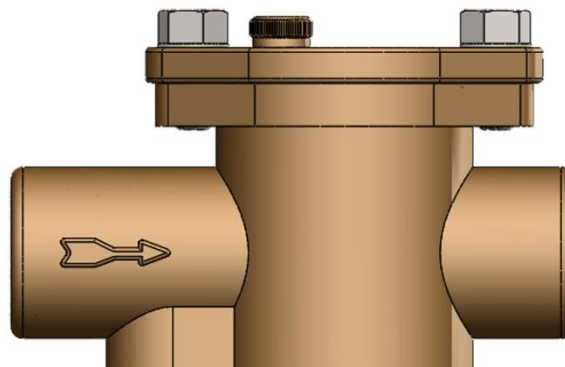
Indien het dagelijks verbruik van het water gevoelig lager ligt dan 250 L of men voorziet dat het toestel niet elke dag gebruikt zal worden is het raadzaam het model 75 direct na de waterteller te plaatsen om het regelmatig van het koud water te voorzien.

Hoewel het toestel in beide posities kan functioneren is het toch raadzaam dit op een horizontale buis aan te sluiten.



Antikalk type 75 (vervolg).

De pijl op het toestel geeft de richting van watercirculatie aan.

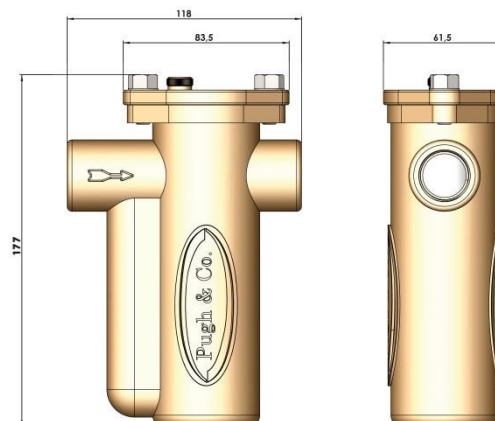


Materialen:

De gebruikte materialen worden met de grootste zorg geselecteerd:

- De dichtingen zijn samengesteld uit elastomeren, gecertificeerd NBR 70SH.
- De huls van de actieve patroon is vervaardigd uit polystyreen.
- Het deksel en de romp zijn in hoogwaardige messing met een laag lood gehalte (<0,2%) dat het voorschrift, vermeld in de actuele norm DIN 50930-6, ver overtreft. Bovendien wordt de romp gespoeld en behandeld om achterblijvend stof bij de fabricatie te elimineren.
- De schroeven en rondellen zijn in inox A2 genormaliseerd ISO 4017/DIN 933 en ISO 7089/DIN 125.

Afmetingen:



(+/-1,857 Kg)