

Antikalk type 150.

Omschrijving lastenboek :

Antikalk toestel met dubbele voorgedoseerde patronen type « Pugh ». Behandelingscapaciteit 500 liter/dag. Monoblok in acetal copolymeer met 1" buitendraadse aansluitingen. Waterdichtheid van het deksel door een O-ring en 4 M6 bevestigingsbouten.

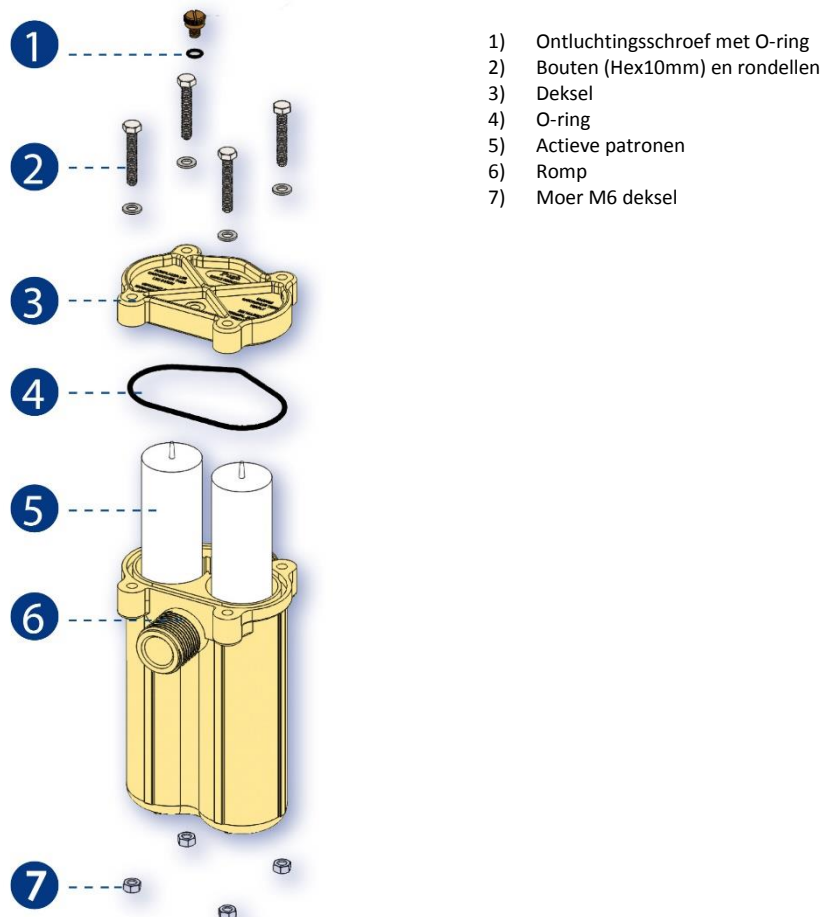
Principe :

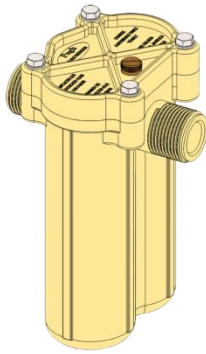
Naargelang de regio's hebben het distributiewater (of putwater) een variabel gehalte aan calciumzout.

Een te hoge concentratie (hardheid) kan aanslag veroorzaken, de kanalisatie verstoppen en schade berokkenen aan sanitaire en electro-huishoud installaties.

Ons principe is het water door een toestel te laten circuleren dat de aanslag voorkomt van deze calciumcarbonaat kristaldeeltjes die in het water aanwezig zijn.

Explosietekening:





Antikalk type 150 (vervolg).

Omschrijving :

Het geheel is samengesteld uit een romp en een deksel in acetal copolymeer. De in- en uitgangen worden aangesloten via 1" BSP buitendraadse schroefdraden, direct in de massa verwerkt door een enkele injectie cyclus. Dit type bewerking verleent aan het geheel een perfecte uitgelijnde aansluiting op/van de leiding.

De interne configuratie van het systeem leidt het water in een vooraf bepaald traject via twee parallelle uitsparingen voorzien voor het plaatsen van de actieve patronen.

De waterdichtheid van de behuizing voor de patronen wordt verzekerd door een O-ring in NBR, geplaatst in een sponning in de romp.

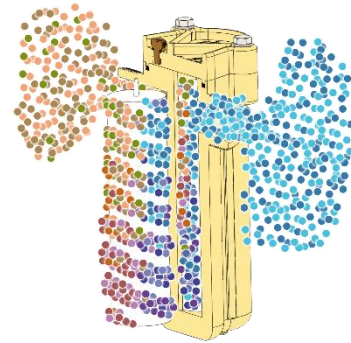
De toegang tot de patronen is voorzien via het deksel dat gemakkelijk verwijderd kan worden. Voor een perfecte aansluiting wordt het deksel op de romp bevestigd met 4 M6 bouten in genormaliseerd inox wat tevens een correcte plaatsing garandeert. Het deksel is uitgerust met een ontluchtingsschroef zodat bij de inwerkingsstelling van een toestel het ontlichten gemakkelijk kan uitgevoerd worden. De in de schroef geïntegreerde O-ring zorgt voor de waterdichtheid.

De actieve lading van de patroon is een food grade polyfosfaat van een hoge zuiverheid, dat zich aan een specifiek ritme oplost in koud water zonder het calcium- en magnesium gehalte te veranderen.

Ons actief principe reageert als kristallisatie inhibitor of roestremmer en voegt minieme deeltjes complexe polyfosfaten toe die in het organisme snel hydrolyseren in orthofosfaten.

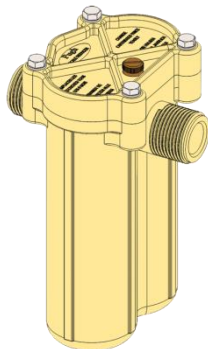
De hoeveelheid orthofosfaten in de door onze toestellen behandelde water is miniem in vergelijking tot de hoeveelheid afkomstig uit andere voedselbronnen.

Het water behandeld met ons systeem kan verwarmd worden tot 85°C zonder kalkaanslag te vormen. Boven deze temperatuur vormt zich in sommige gevallen een lichte niet klevende aanslag die gemakkelijk kan verwijderd worden.



Capaciteit:

De oppervlakte van de openingen en het volume van de "doorstroom" kamers zijn secuur uitgerekend om druk- en debietverlies te minimaliseren en om een gemiddelde van 500 liter kalkhoudend water en/of 250 liter ijzerhoudend of corrosief water per dag te behandelen.



Antikalk type 150 (vervolg).

Aansluiting:

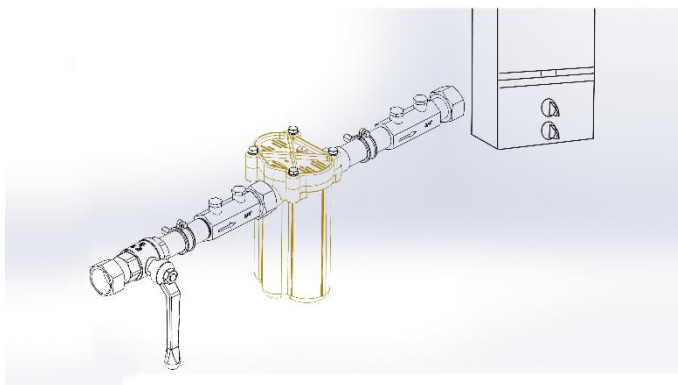
De aansluiting gebeurt via twee ISO228 genormaliseerde 1" buitendraadse schroefdraden.

De gealigneerde schroefdraden verzekeren een perfecte continuïteit van de kanalisatie.

Een verwijdingstolerantie inferieur aan een millimeter tussen in- en uitgang verschaft de zekerheid dat de producten perfect onderling omwisselbaar zijn.

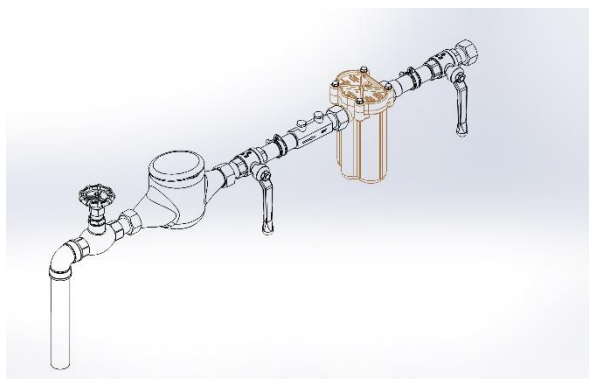
Voor een optimale werking is het absoluut noodzakelijk het toestel op voldoende afstand van elke externe warmtebron te plaatsen die het oplossen van de actieve lading in de patroon zouden kunnen versnellen.

- a) rechtstreeks aangesloten vóór de waterverwarmer (boiler), zorgt het toestel voor een efficiënte bescherming van het verwarmingsapparaat en van het warmwater circuit.

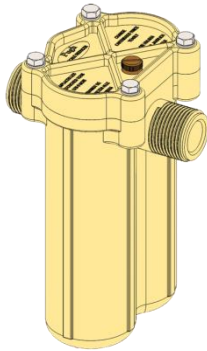


- 1) Aansluiting voor verbindingsmoer
- 2) Stopkraan
- 3) Anti-terugslagklep type EA
- 4) Bevestigingsbeugel

- b) aansluiting na de waterteller: om het geheel van de installatie te beschermen is het noodzakelijke om een NBN1717 genormaliseerde anti-terugslagklep type EA te voorzien op de watertoevoer, voorafgegaan door een stopkraan en een tweede stopkraan na het toestel. Dankzij deze twee stopkranen kan het toestel geïsoleerd worden om de patronen te vervangen.



- 1) Aansluiting voor verbindingsmoer
- 2) Stopkraan
- 3) Anti-terugslagklep type EA
- 4) Bevestigingsbeugel

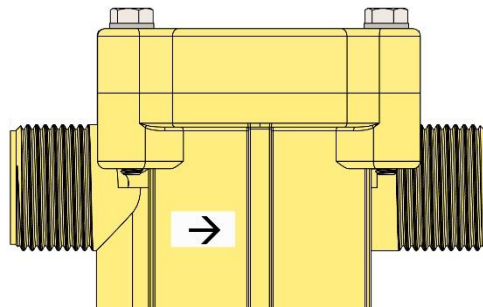


Antikalk type 150 (vervolg).

Indien het dagelijks verbruik van het water gevoelig lager ligt dan 500 L of men voorziet dat het toestel niet elke dag gebruikt zal worden is het raadzaam het model 150 direct na de waterteller te plaatsen om het regelmatig van het koud water te voorzien.

Hoewel het toestel in beide posities kan functioneren is het toch raadzaam dit op een horizontale buis aan te sluiten.

De pijl op het toestel geeft de richting van watercirculatie aan.

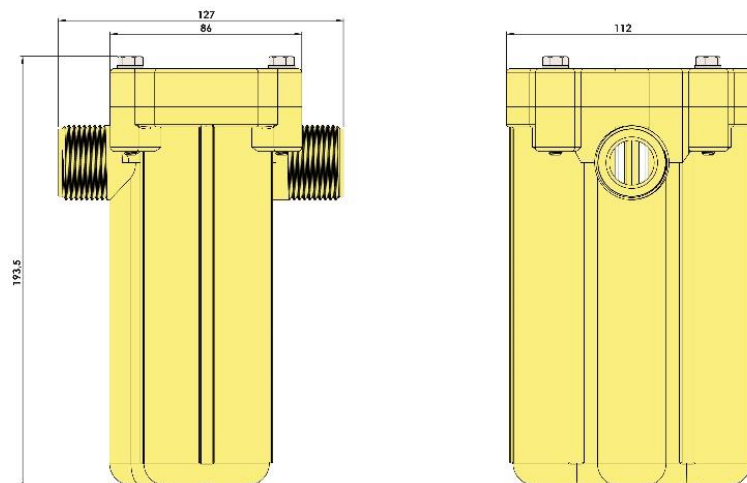


Materialen:

De gebruikte materialen worden met de grootste zorg geselecteerd:

- De dichtingen zijn samengesteld uit elastomeren, gecertificeerd NBR 80SH.
- De huls van de actieve patroon is vervaardigd uit polystyreen.
- Het deksel en de romp zijn in acetal copolymeer dat beantwoord aan de ISO 291-23/50 norm.
- De schroeven en rondellen zijn in inox A2 genormaliseerd ISO 4017/DIN 933 en ISO 7089/DIN 125.

Afmetingen:



(+/-1,157 Kg)