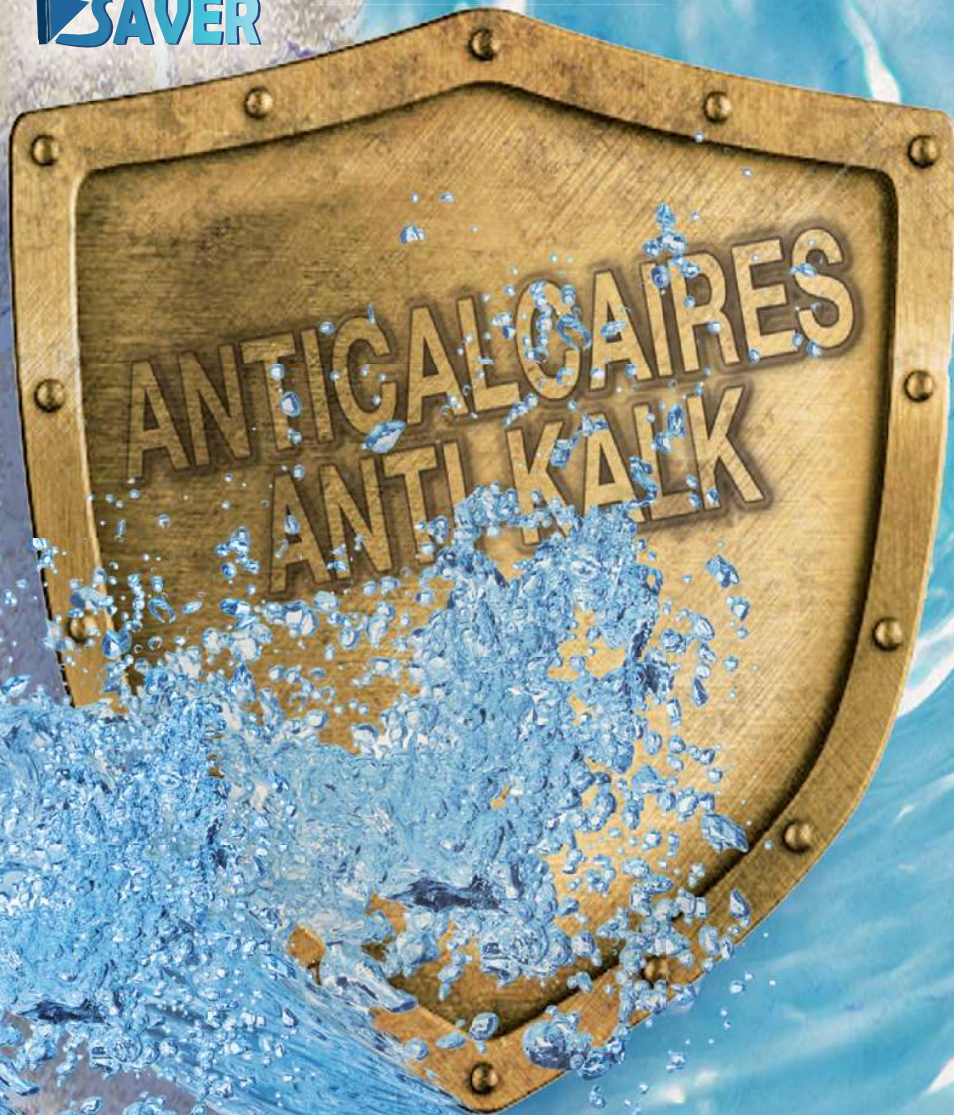
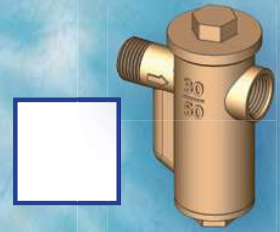


Pugh & Co.
INTERNATIONAL

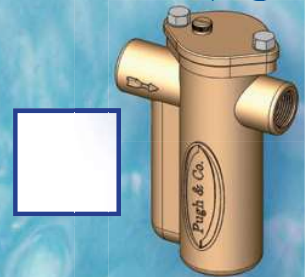
ENERGY
SAVER



TYPE 30



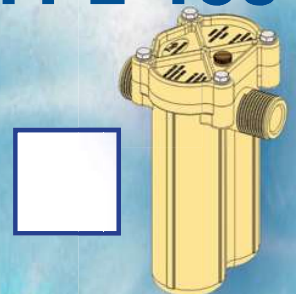
TYPE 75



TYPE 150B



TYPE 150



HALT TEGEN KALK!
STOP AU CALCAIRE !



Gefeliciteerd.

Door een Pugh antikalk apparaat te kiezen, opteert U voor een eenvoudige en efficiënte oplossing tegen kalk.

Onze toestellen zijn speciaal ontworpen om de nadelen, veroorzaakt door kalkhoudend- en corrosief water, uit te schakelen.

TOEPASSING

Behandeling van kalkhoudend water:

Een toestel voor elke situatie:

TYPE 30: Capaciteit (Qn) 50 L/dag

- Wordt geplaatst op de koudwaterleiding (Fig. 1)
- Ideaal voor het beschermen van het warmwatercircuit met beperkte capaciteit (keukenboiler)

TYPE 75: Capaciteit (Qn) 250 L/dag

- Wordt geplaatst op de koudwaterleiding (Fig. 2)
- Ideaal voor het beschermen van het warmwatercircuit met een matig verbruik (boiler, warmwatertoestel)

TYPE 150B: Capaciteit (Qn) 500 L/dag

- Wordt op de koudwaterleiding (Fig. 3A) of direct na de waterteller geplaatst (Fig. 3B)
- Ideaal voor het beschermen van de VOLLEDIGE warmwaterinstallatie (boiler,...)

TYPE 150: Capaciteit (Qn) 500 L/dag

- Wordt op de koudwaterleiding (Fig. 4A) of direct na de waterteller geplaatst (Fig. 4B)

Efficiënte behandeling van corrosief water:

Om de schade te voorkomen dat corrosief water in aanraking met metalen oppervlaktes veroorzaakt moet het toestel volgens dezelfde aanbevelingen geïnstalleerd en onderhouden worden. In dit geval mag het dagelijks debiet van corrosief water het $Q_n/2$ niet overschrijden (Vb. met het Type 150B: $500L/2 = 250L/D$)

De bescherming zal 3 tot 4 weken na de indienststelling optimaal zijn. De vorming van een dunne metafosfaatfilm op de wanden van de boiler en de leidingen remmen het corrosie effect af.

Wordt het toestel gedurende langere tijd niet gebruikt (7 dagen en meer), de patroon of patronen verwijderen, laten drogen en bewaren op een vochtvrije plaats.



TYPE 30

Aansluiting ½" (buitendraad) x ½" (binnendraad).

TYPE 75 EN 150B

Aansluiting ¾" (binnendraad).

TYPE 150

Aansluiting 1" (buitendraad).

PLAASTING

Voor een optimale werking, plaats het toestel op voldoende afstand van elke warmtebron die het oplossen van de actieve lading in de patroon zou kunnen versnellen.

Voorzie bij de installatie genoeg ruimte om het deksel moeiteloos te verwijderen, dit vergemakkelijkt het vervangen van de patronen.

Wij raden een ruimte van 10 cm aan voor het model 30 en 20 cm voor de modellen 75, 150B en 150.

Hoewel het toestel in beide posities kan functioneren, is het toch raadzaam dit op een horizontale buis aan te sluiten.

De pijl op het toestel duidt de richting van de waterstroom aan.

Om het toestel te af te sluiten voor de vervanging van de patroon en om de actuele reglementeringen te respecteren raden wij U aan de verschillende plaatsingsschema's in bijlage op te volgen.

INWERKINGSTELLING

TYPE 30:

- Na installatie (*Zie bijlage 2*), de stopkraan geleidelijk openen. Het toestel wordt met water gevuld.
- Controleer de waterdichtheid van de pakking.
- Er is geen afstelling nodig.

TYPEN 75, 150B EN 150:

- Na installatie (*Zie bijlage 2*), het ontluichtingsventiel (*Zie bijlage 1*) losschroeven en de stopkraan geleidelijk openen.
- Zodra het ontluichtingsventiel water doorlaat vastschroeven.
- Controleer de waterdichtheid van de pakking.

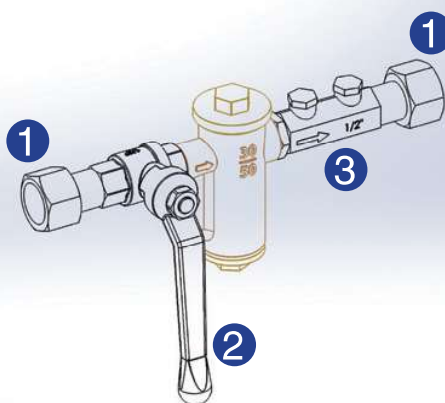
INSTALLATIE / INSTALLATION

Legenden voor de installatiefiguren Légendes pour les Fig. d'installation

- | | | |
|---|---|---------------------------|
| 1 Aansluiting voor verbindingsmoer
Raccord à écrou mobile | 4 Bevestigingsbeugel
Collier de fixation | 7 Beugel
Etrier |
| 2 Stopkraan
Vanne d'arrêt | 5 Aansluiting 3/4" M
Raccord 3/4" M | |
| 3 Klep anti-terugslag type EA
Clapet anti-retour type EA | 6 Kogelkraan, geïntegreerde terugslagklep
Vanne à bille anti-retour intégré | |

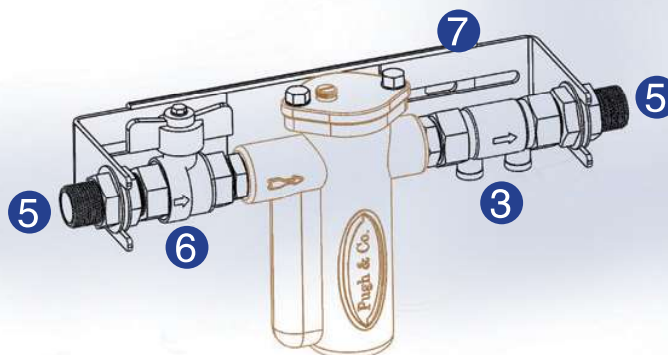
TYPE 30

Fig. 1



TYPE 75

Fig. 2



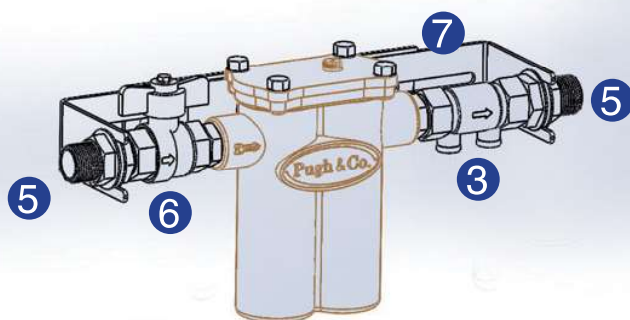
Met onze installatiekit / Avec notre kit d'installation

Installatie voor de boiler, waterverwarmer,...

Installation avant boiler, chauffe-eau,...

TYPE 150B

Fig. 3A

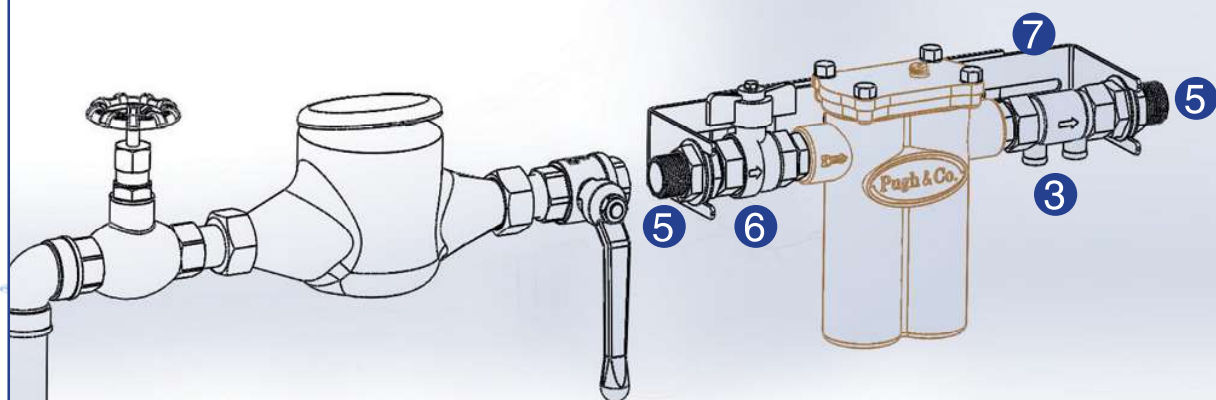


Met onze installatiekit / Avec notre kit d'installation

Installatie na de waterteller

Installation après compteur d'eau

Fig. 3B

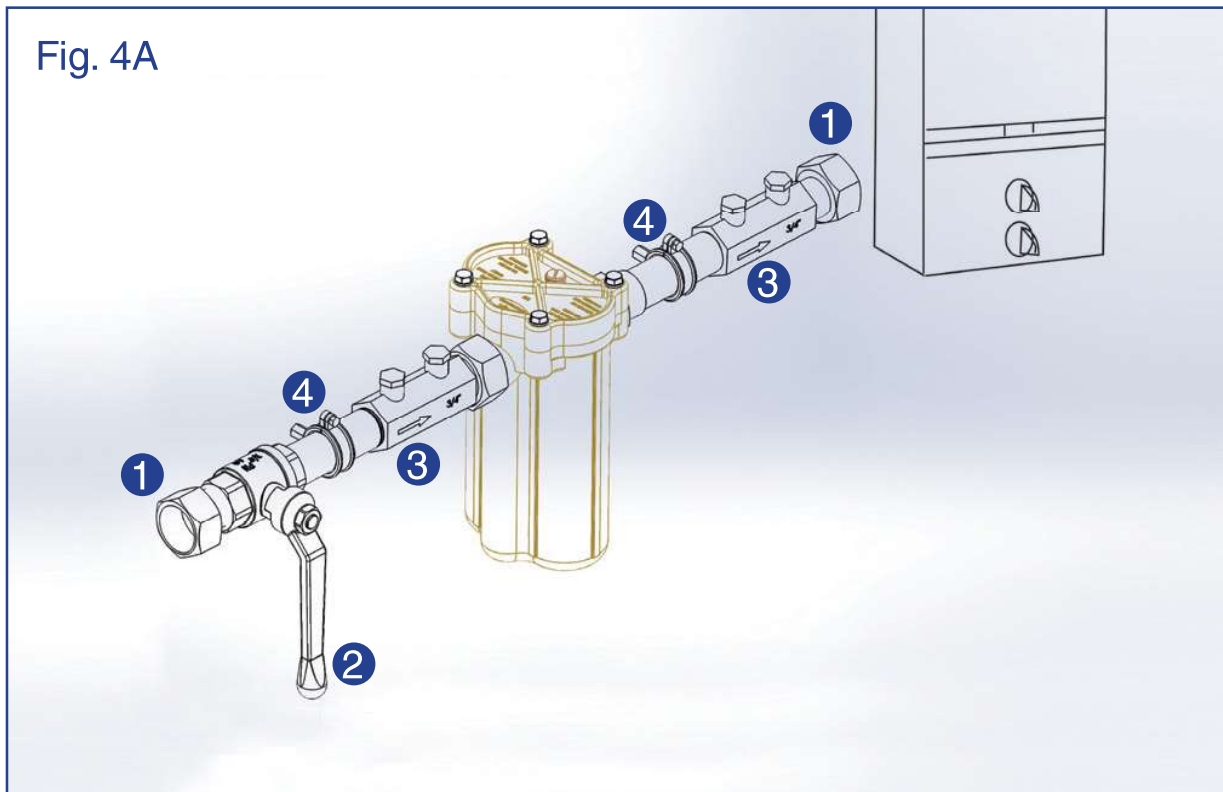


Met onze installatiekit / Avec notre kit d'installation

Installatie voor de boiler, waterverwarmer,...
Installation avant boiler, chauffe-eau,...

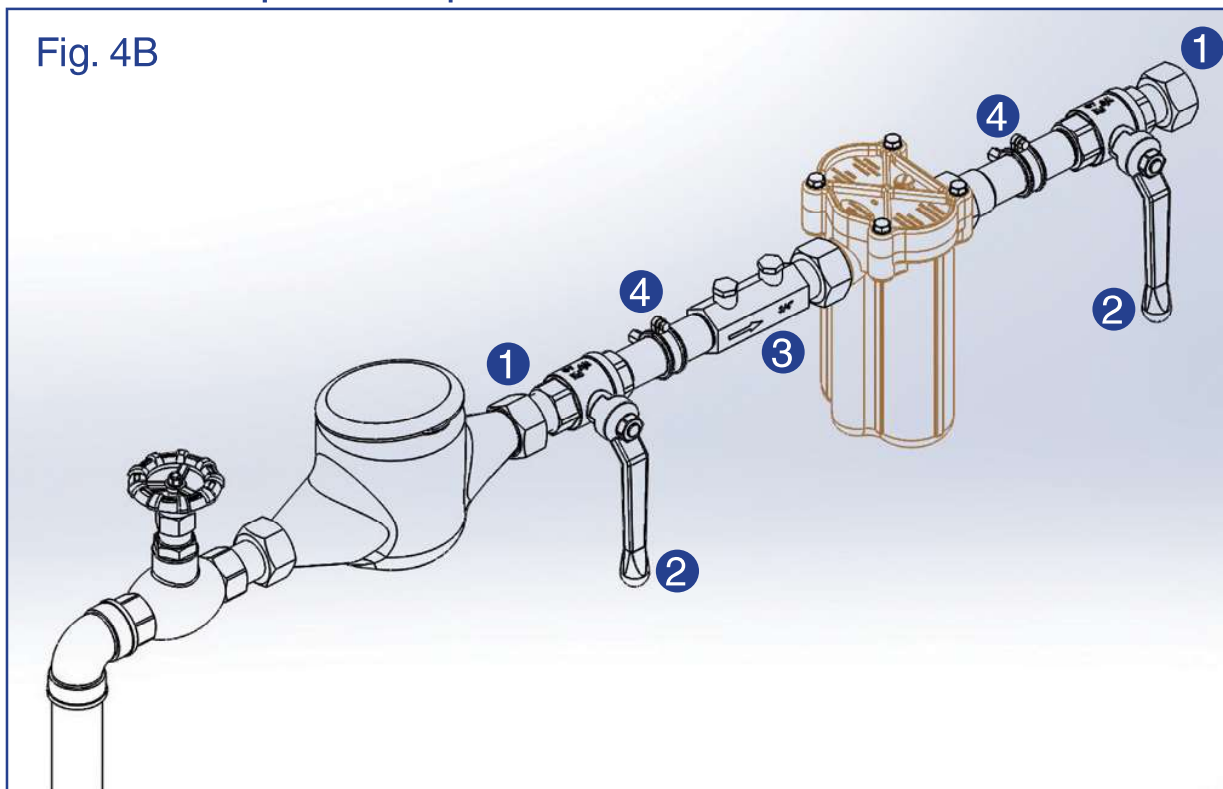
TYPE 150

Fig. 4A



Installatie na de waterteller
Installation après compteur d'eau

Fig. 4B





Pugh & Co. International

Blvd. Louis Schmidt 3/B4
B-1040 Brussels - Belgium

☎ +32 2 739 45 75 📠 +32 2 732 22 33
info@pugh.be

